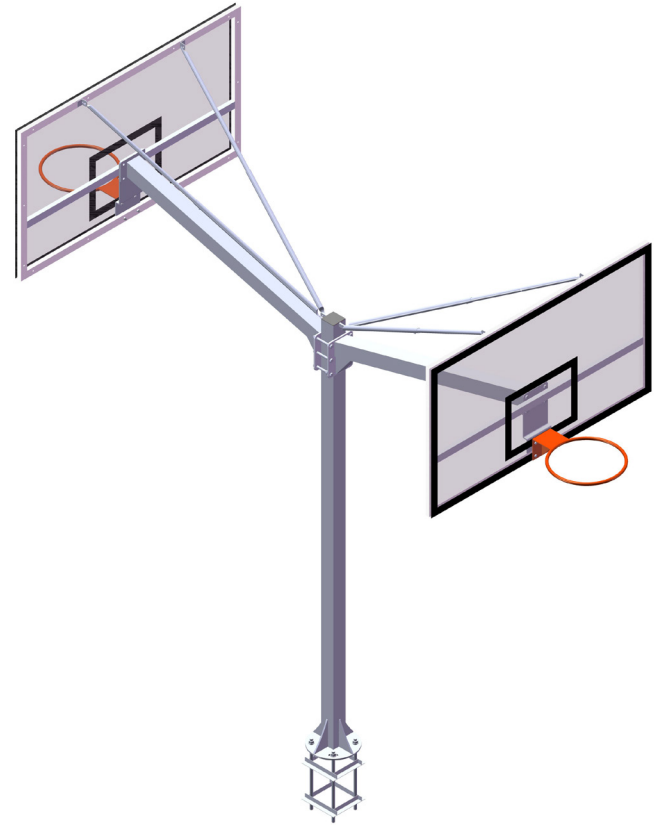


Descripción:

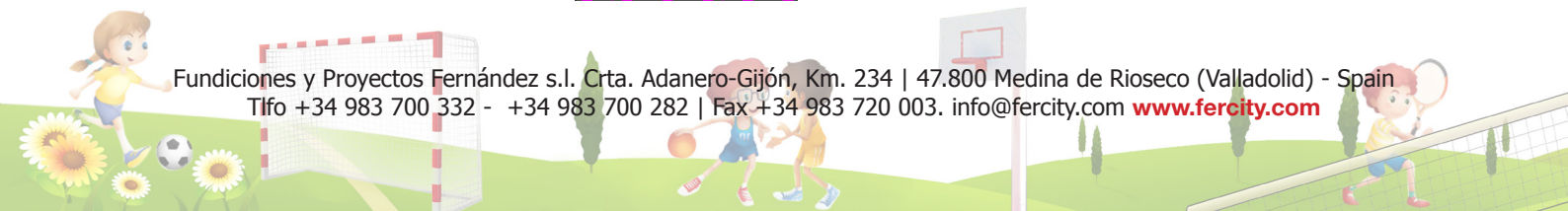
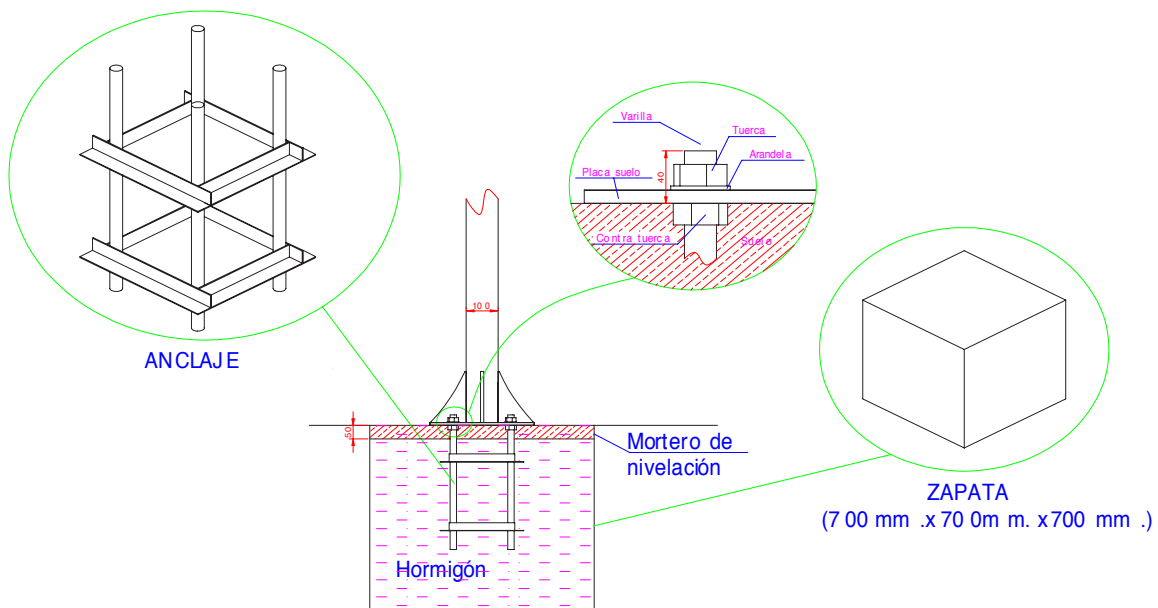
La canasta EUROSCHOOL DOBLE BASKET se fabrica según reglamento y está diseñada para poder instalarse entre campos de basket contiguos sin necesidad de instalar dos canastas independientes, pudiéndose colocar en cualquier tipo de superficie exterior.

Estructura:

Se compone fundamentalmente de tres perfiles cuadrados de 100x100x3. El pie de la canasta queda fijo al suelo mediante una placa y 4 cartabones de refuerzo. La placa se atornilla al anclaje de la canasta, suministrado por Euronix, permitiendo la fijación de la canasta y asegurando la estabilidad y rigidez de la estructura.



Los brazos de la canasta se unen al pie, a través de una unión atornillada entre sí, abrazando el pie; permitiendo así la regulación en altura y aumentando la resistencia de la unión.



Sistema estabilizador del marco:

El marco de la canasta queda totalmente estabilizado mediante dos rigidizadores formados por dos tubos telescópicos cada uno, que unen el perfil de la estructura con el marco, regulándose para garantizar 100% la rectitud del tablero, obteniendo así, la perpendicularidad deseada de juego con respecto al suelo.

Marco canasta:

El marco de la canasta cumple las dimensiones de 1800mm.x1050mm, según normativa. Queda unido al brazo de la canasta mediante una unión atornillada.

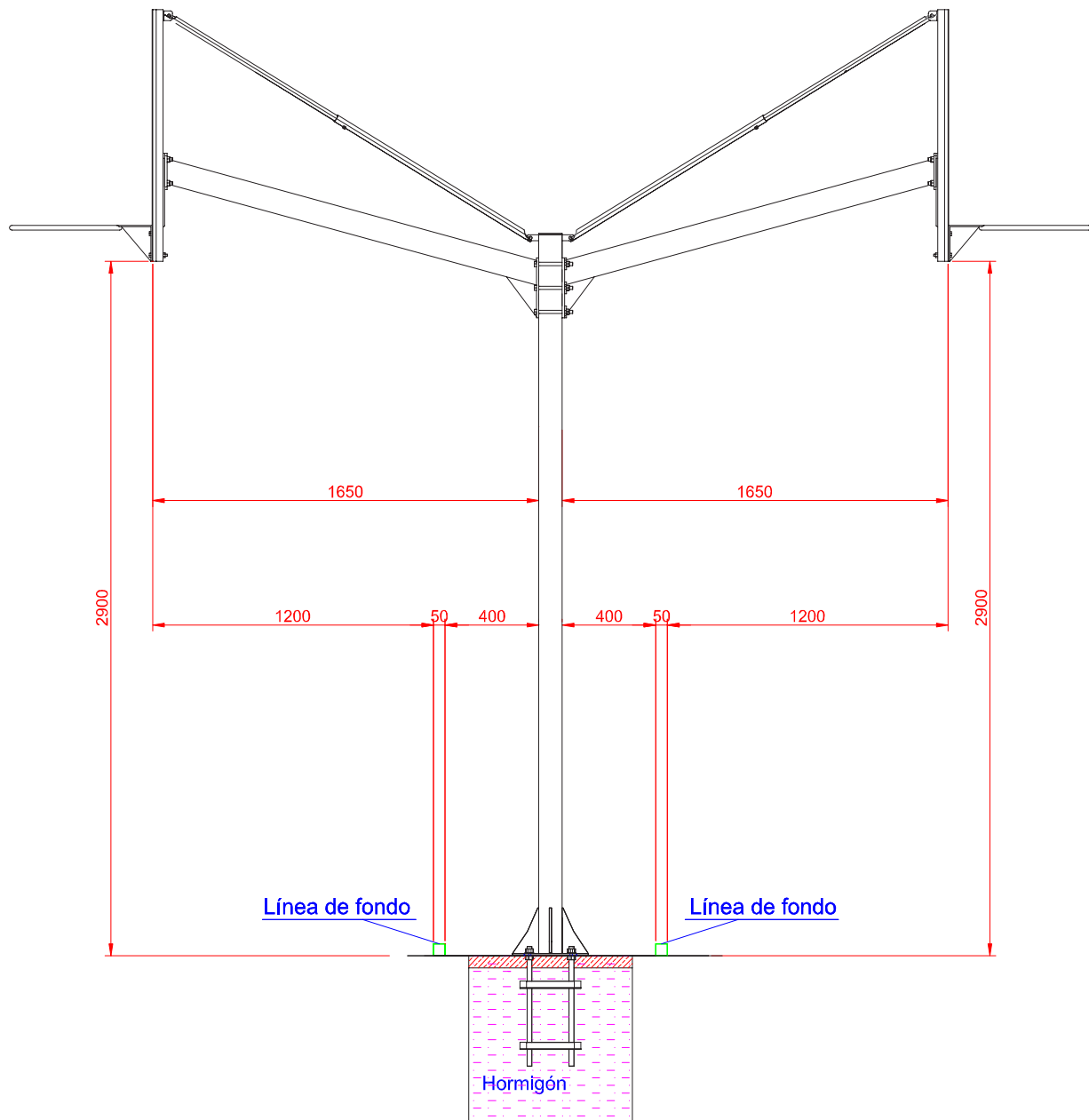
Al marco se sueldan dos angulares por la parte de atrás asegurando, para poder atornillar los rigidizadores.

Además, al marco de la canasta se le coloca el aro con la red, totalmente normalizados.

Materiales:

- Los perfiles, pletinas y el aro son de Acero S235 JR y S275 JR.
- Tornillería cincada (Zn) Calidad 8.8
- La red es de fibra sintética o natural.

Medidas:



REF.	ACABADO	DIMENSIONES (m.)	PESO (Kg.)
EB024	Galvanizado	1 bulto de 3x0,325x0,325	60
		2 bulto de 1,7x0,3x0,3	
		1 bulto de 1,8x1,05x0,2	+/-100 Según Tablero
EB025	Pintura en poliéster 100%	1 bulto de 3x0,325x0,325	60
		2 bulto de 1,7x0,3x0,3	
		1 bulto de 1,8x1,05x0,2	+/-100 Según Tablero