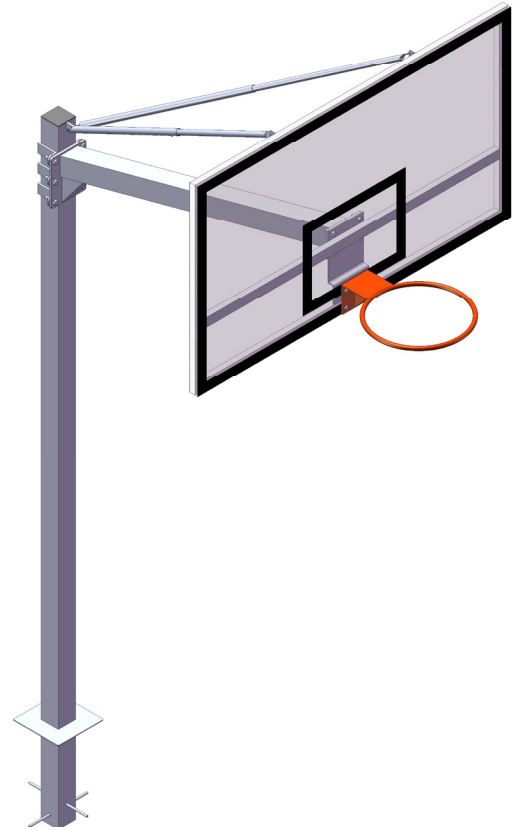


Descripción:

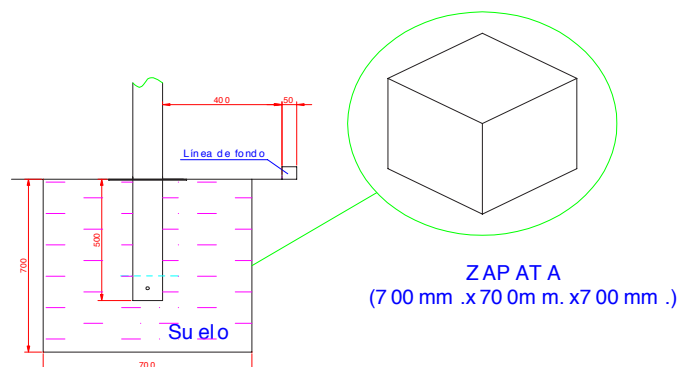
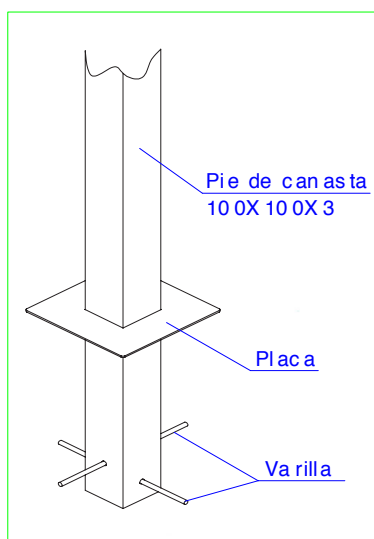
La canasta EUROSCHOOL BASKET PARA EMPOTRAR se fabrica según reglamento y está diseñada para poder instalarse en cualquier tipo de superficie exterior.

Estructura:

Se compone fundamentalmente de dos perfiles cuadrados de 100x100x3. La canasta queda enterrada una profundidad de 50 cm. por debajo del suelo con una zapata de hormigón. A la estructura se suelda una placa, de corte realizado por láser, para conseguir el correcto posicionamiento de la canasta.



El brazo de la canasta se une al pie, a través de una unión atornillada, mediante una "U" conformada de acero que abrocha al pie en las tres caras del perfil; permitiendo así la regulación en altura y aumentando la resistencia de la unión.



Sistema estabilizador del marco:

El marco de la canasta queda totalmente estabilizado mediante dos rigidizadores formados por dos tubos telescópicos cada uno, que unen el perfil de la estructura con el marco, regulándose para garantizar 100% la rectitud del tablero, obteniendo así, la perpendicularidad deseada de juego con respecto al suelo.

Marco canasta:

El marco de la canasta cumple las dimensiones de 1800mm.x1050mm, según normativa. Queda unido al brazo de la canasta mediante una unión atornillada.

Al marco se sueldan dos angulares por la parte de atrás asegurando, para poder atornillar los rigidizadores.

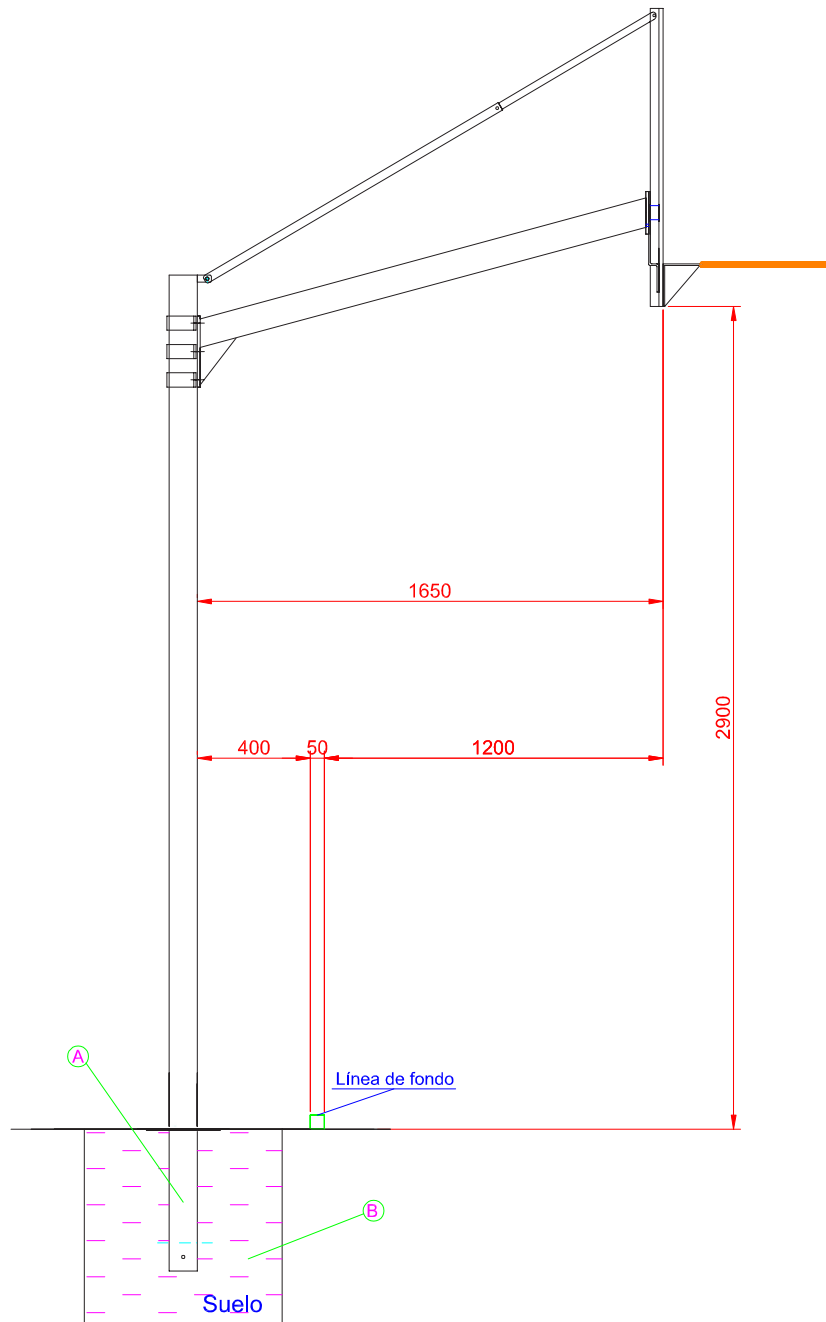
Además, al marco de la canasta se le coloca el aro con la red, totalmente normalizados.

Materiales:

- Los perfiles, pletinas y el aro son de Acero S235 JR y S275 JR.
- Tornillería cincada (Zn) Calidad 8.8
- La red es de fibra sintética o natural.

Medidas:

La canasta queda totalmente fija a suelo mediante una placa con 4 cartabones, La placa se atornilla al anclaje, que se encuentra fijo en una zapata de hormigón por debajo del suelo. Este anclaje, forma un bloque robusto que asegura la rigidez y la estabilidad de la canasta en todo momento.



REF.	ACABADO	DIMENSIONES (m.)	PESO (Kg.)
EB010	Galvanizado	1 bulto de 3,51x0,26x0,26	36
		1 bulto de 1,7x0,3x0,3	
		1 bulto de 1,8x1,05x0,1	+/-50 Según Tablero
EB011	Pintura en poliéster 100%	1 bulto de 3,51x0,26x0,26	36
		1 bulto de 1,7x0,3x0,3	
		1 bulto de 1,8x1,05x0,1	+/-50 Según Tablero